

BOUVIER.

ARMCHAIR. FAUTEUIL. BUTACA.



Designer
Dario Gagliardini

STYLE. ESTILO.
Essential

FEATURES. TRAITS. CARACTERÍSTICAS.

Fixed upholstery. Back cushion with removable cover.

Wooden frame covered with flexible cold shaped polyurethane foam and polyester fibre.

Suspension consisting of elasticated webbing in different tensions.

Seat made in different polyurethane foam densities and surface padding in fibre. Back cushion stuffed with polyester fibre and washed, sterilised down.

Two types of bases to choose from: a cross metal base with LDPE stops or a flat disc metal base with felt. All metallic elements are coated with manganese coloured polyester powder paint.

Tapiserie fixé. Coussin du dossier déhoussable.

Cadre en bois recouvert de mousse de polyuréthane souple à froid et de fibre de polyester.

Suspension au moyen de sangles élastiques entrelacées de différentes tensions.

Assise réalisée dans différentes densités de mousse polyuréthane, matelassée en surface avec fibre. Coussin du dossier garnis de fibre de polyester et plumes lavées et stérilisées.

Deux types de bases sont proposés: base métallique en croix avec patins en PEBD ou base métallique avec socle rond recouvert de feutre. Tous les éléments métalliques sont recouverts de peinture polyester en poudre couleur manganèse.

Tapicería fija. Cojín de respaldo desenfundable.

Bastidor de madera recubierto de espuma de poliuretano flexible en frío y fibra de poliéster.

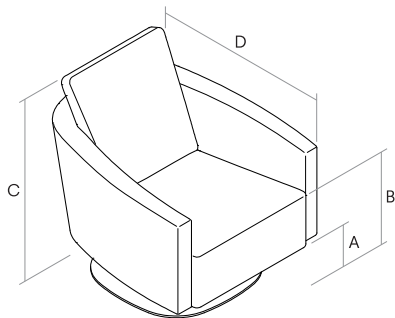
Suspensión mediante cinchas elásticas entrelazadas de diferentes tensiones.

Asiento realizado en distintas densidades de espuma de poliuretano, acolchado en la superficie con fibra. Cojín de respaldo relleno de fibra de poliéster y pluma lavada y esterilizada.

Dos tipos de bases a escoger: Base metálica en cruz con topes de LDPE o base metálica de disco con fieltro. Todos los elementos metálicos están recubiertos en pintura poliéster en polvo color manganeso.

BOUVIER.

GENERAL MEASUREMENTS. MESURES GÉNÉRALES. MEDIDAS GENERALES.



A. Base height. Hauteur de base. Altura de base. 17 cm - 6.69"

B. Seat height. Hauteur du siège. Altura de asiento. 41 cm - 16.14"

C. Backrest height. Hauteur du dossier. Altura de respaldo. 83 cm - 32.68"

D. Depth. Profondeur. Profundidad. 87 cm - 34.25"

FINISHES. TRAITS. ACABADOS.

Finishes for the metal bases. Finitions des bases métalliques. Acabados de las bases metálicas.

Polyester powder paint. Peinture polyester en poudre. Pintura poliéster en polvo.



Manganese metal.
Métal manganèse.
Metal manganeso.

BOUVIER.

DIMENSIONS. DIMENSIONES.

BOUVIER. Armchairs. Fauteuils. Butacas.



BOUB74FP

74 x 87 H83
29.13"x 34.25" H32.67"

Flat metal base, fixed.
Base métallique avec socle plat, fixe.
Base metálica plana fija.



BOUB74FC

74 x 87 H83
29.13"x 34.25" H32.67"

Cross-shaped metal base, fixed.
Base métallique en croix, fixe.
Base metálica en cruz fija.



BOUB74GP

74 x 87 H83
29.13"x 34.25" H32.67"

Flat metal base rotating with auto-return. Base métallique avec socle plat pivotante avec retour automatique.
Base metálica plana giratoria con retorno.



BOUB74GC

74 x 87 H83
29.13"x 34.25" H32.67"

Cross-shaped metal base rotating with auto-return. Base métallique en croix, pivotante avec retour automatique. Base metálica en cruz giratoria con retorno.