

FLOW.

CHAIR. CHAISE. SILLA.



Designer
Mario Ruiz

STYLE. ESTILO.
Singular

VERSION. VERSIÓN.
Chair with arms. Chaise avec accoudoirs. Silla con brazos.

FEATURES. TRAITS. CARACTERÍSTICAS.

Fixed upholstery.

Wooden frame covered with flexible cold shaped polyurethane foam and polyester fibre.

Suspension consisting of elasticated webbing in different tensions.

Seat, back and arms in different polyurethane foam densities, with surface padding in fibre.

Metal base with felt stops.

Tapiserie fixe.

Cadre en bois recouvert de mousse de polyuréthane souple à froid et de fibre de polyester.

Suspension au moyen de sangles élastiques entrelacées de différentes tensions.

Assise, dossier et accoudoirs réalisés dans différentes densités de mousse polyuréthane, matelassés en surface avec du fibre.

Base métallique avec patins en feutre.

Tapizado fijo.

Bastidor de madera recubierto de espuma de poliuretano flexible en frío y fibra de poliéster.

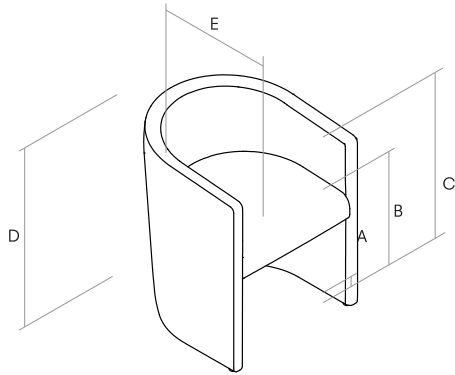
Suspensión mediante cinchas elásticas entrelazadas de diferentes tensiones.

Asiento, respaldo y brazos realizados en distintas densidades de espuma de poliuretano, acolchado en la superficie con fibra.

Base metálica con topes de fieltro.

FLOW.

GENERAL MEASUREMENTS. MESURES GÉNÉRALES. MEDIDAS GENERALES.



- A.** Base height. Hauteur de base. Altura de base. 1 cm - 0.39"
- B.** Seat height. Hauteur du siège. Altura de asiento. 50 cm - 19.69"
- C.** Arm height. Hauteur du bras. Altura de brazo. 67 cm - 26.38"
- D.** Backrest height. Hauteur du dossier. Altura de respaldo. 73 cm - 28.74"
- E.** Seat depth. Profondeur d'assise. Profundidad de sentada. 43 cm - 16.93"

FINISHES. TRAITS. ACABADOS.

Finishes for the metal bases. Finitions des bases métalliques. Acabados de las bases de metal.

Polyester powder paint. Peinture polyester en poudre. Pintura poliéster en polvo.



Manganese metal.
Métal manganèse.
Metal manganeso.

FLOW.

DIMENSIONS. DIMENSIONES.

FLOW. Chair. Chaise. Silla.



FLOCH60CB

60 x 60 H73

23.62" x 23.62" H28.74"