



Designer
Mario Ruiz

STYLE. ESTILO.
Essential

VERSION. VERSIÓN.
Elevated base. Cadre haut. Base suspendida.

FEATURES. TRAITS. CARACTERÍSTICAS.

Bench with fixed upholstery.

Wooden frame covered with flexible cold shaped polyurethane foam.

Seat made in different polyurethane foam densities, with surface padding in fibre.

Bases made of wood, KOKOA lacquered. LPDE and felt stops.

Banquette avec tapisserie fixé.

Cadre en bois recouvert de mousse de polyuréthane souple à froid et de fibre de polyester.

Assise réalisée dans différentes densités de mousse polyuréthane, matelassée en surface avec du fibre.

Bases en bois laquée couleur KOKOA. Patins en PEBD et feutre.

Banco con tapicería no desfundable.

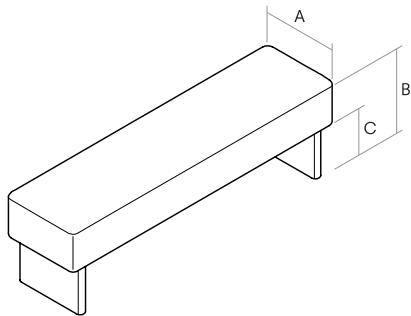
Bastidor de madera recubierto de espuma de poliuretano flexible en frío y fibra de poliéster.

Asiento fabricado en distintas densidades de espuma de poliuretano, acolchado en la superficie con fibra.

Bases fabricadas en madera acabadas en laca color KOKOA. Protectores de LDPE y fieltro.

SUMA.

GENERAL MEASUREMENTS. MESURES GÉNÉRALES. MEDIDAS GENERALES.



A. Depth. Profondeur. Profundidad. 35 cm - 13.78"

B. Height. Hauteur. Altura. 40 cm - 15.75"

C. Base height. Hauteur de base. Altura de base. 22 cm - 8.66"

FINISHES. TRAITS. ACABADOS.

Finishes for the bases. Finitions des bases. Acabados de las bases.

Lacquered. Laqué. Lacados.



KOKOA

SUMA.

DIMENSIONS. DIMENSIONES.

SUMA. Benches. Banquettes. Bancos.



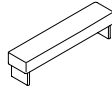
SUMP95BS

95 x 35 H40
37.4"x 13.78" H15.75"



SUMP135BS

135 x 35 H40
53.15"x 13.78" H15.75"



SUMP165BS

165 x 35 H40
64.96"x 13.78" H15.75"