



Designer  
Mario Ruiz

STYLE. ESTILO.  
Essential

VERSION. VERSIÓN.  
Extended frame. Cadre large. Base a suelo.

## FEATURES. TRAITS. CARACTERÍSTICAS.

---

Bench with fixed upholstery.

Wooden frame covered with flexible cold shaped polyurethane foam.

Seat made in different polyurethane foam densities, with surface padding in fibre.

Bases made of wood, KOKOA lacquered. LPDE and felt stops.

Banquette avec tapisserie fixé.

Cadre en bois recouvert de mousse de polyuréthane souple à froid et de fibre de polyester.

Assise réalisée dans différentes densités de mousse polyuréthane, matelassée en surface avec du fibre.

Bases en bois laquée couleur KOKOA. Patins en PEBD et feutre.

Banco con tapicería no desenfundable.

Bastidor de madera recubierto de espuma de poliuretano flexible en frío y fibra de poliéster.

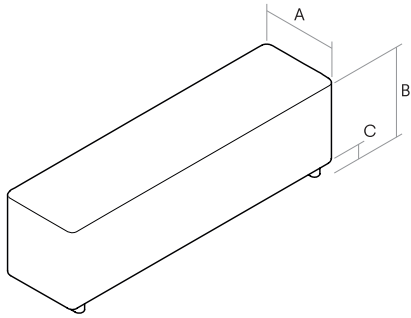
Asiento fabricado en distintas densidades de espuma de poliuretano, acolchado en la superficie con fibra.

Bases fabricadas en madera acabadas en laca color KOKOA. Protectores de LDPE y fieltro.

SUMA.

GENERAL MEASUREMENTS. MESURES GÉNÉRALES. MEDIDAS GENERALES.

---



**A.** Depth. Profondeur. Profundidad. 35 cm - 13.78"

**B.** Height. Hauteur. Altura. 40 cm - 15.75"

**C.** Base height. Hauteur de base. Altura de base. 4 cm - 1.57"

FINISHES. TRAITS. ACABADOS.

---

Finishes for the bases. Finitions des bases. Acabados de las bases.

---

Lacquered. Laqué. Lacados.

---



KOKOA

## SUMA.

### DIMENSIONES. DIMENSIONS.

---

SUMA. Benches. Banquettes. Bancos.

---



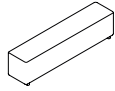
**SUMP95BE**

95 x 35 H40  
37.4"x 13.78" H15.75"



**SUMP135BE**

135 x 35 H40  
53.15"x 13.78" H15.75"



**SUMP165BE**

165 x 35 H40  
64.96"x 13.78" H15.75"