

SERENE.

ARMCHAIR. FAUTEUIL. BUTACA.



Designer
Mario Ruiz

STYLE. ESTILO.
Singular

VERSION. VERSIÓN.
Suspended base. Base suspendue. Base suspendida.
Low arm. Accoudoir bas. Brazo bajo.

FEATURES. TRAITS. CARACTERÍSTICAS.

Removable upholstery in seat and back.

Wooden frame covered with flexible cold shaped polyurethane foam and polyester fibre.

Suspension consisting of fibreglass reinforced plastic slats.

Seat cushion in different polyurethane foam densities, with surface padding in fibre. Back cushion stuffed with polyester fibre and washed, sterilised down.

Two types of bases to choose from: a cross metal base with LDPE stops or a flat disc metal base with felt. All metallic elements are coated with manganese coloured polyester powder paint.

Tapiserie déhoussable sur le coussin de l'assise et du dossier.

Cadre en bois recouvert de mousse de polyuréthane souple à froid et de fibre de polyester.

Suspension au moyen de lattes renforcées avec de la fibre de verre.

Coussin de l'assise réalisé dans différentes densités de mousse polyuréthane, matelassé en surface avec du fibre. Coussin du dossier garni de fibre de polyester et plumes lavées et stérilisées.

Deux types de bases sont proposés : base métallique en croix avec patins en PEBD ou base métallique avec socle rond recouvert de feutre. Tous les éléments métalliques sont recouverts de peinture polyester en poudre couleur manganèse.

Tapicería desenfundable en cojín de asiento y cojín de respaldo.

Wooden frame covered with flexible cold shaped polyurethane foam and polyester fibre.

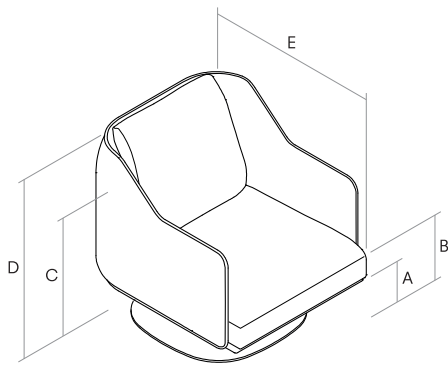
Suspensión mediante lamas de plástico reforzadas con fibra de vidrio.

Cojín de asiento realizado en distintas densidades de espuma de poliuretano, acolchado en la superficie con fibra. Cojín de respaldo relleno de fibra de poliéster y pluma lavada y esterilizada.

Dos tipos de bases a escoger: Base metálica en cruz con topes de LDPE o base metálica de disco con fieltro. Todos los elementos metálicos están recubiertos en pintura poliéster en polvo color manganeso.

SERENE.

GENERAL MEASUREMENTS. MESURES GÉNÉRALES. MEDIDAS GENERALES.



- A.** Base height. Baseur de base. Altura de base. 13 cm - 5.12"
- B.** Seat height. Baseur du siège. Altura de asiento. 40 cm - 15.75"
- C.** Arm height. Baseur du bras. Altura de brazo. 56 cm - 22.05"
- D.** Backrest height. Hauteur du dossier. Altura de respaldo. 81 cm - 31.89"
- E.** Depth. Profondeur. Profundidad. 82 cm - 32.28"

FINISHES. TRAITS. ACABADOS.

Finishes for the metal bases. Finitions des bases métalliques. Acabados de las bases metálicas.

Polyester powder paint. Peinture polyester en poudre. Pintura poliéster en polvo.



Manganese metal.
Métal manganèse.
Metal manganeso.

SERENE.

DIMENSIONS. DIMENSIONES.

SERENE. Armchairs. Fauteuils. Butacas.



SERB74BSBBFP

74 x 82 H81
29.13"x 32.28" H31.88"

Flat metal base, fixed. Suspended base. Low arm. Base métallique avec socle plat, fixe. Base suspendue. Bras bas. Base métálica plana fija. Base suspendida. Brazo bajo.



SERB74BSBBFC

74 x 82 H81
29.13"x 32.28" H31.88"

Cross-shaped metal base, fixed. Suspended base. Low arm. Base métallique en croix, fixe. Base suspendue. Bras bas. Base métálica en cruz fija. Base suspendida. Brazo bajo.



SERB74BSBBGP

74 x 82 H81
29.13"x 32.28" H31.88"

Flat metal base rotating with auto-return. Suspended base. Low arm. Base métallique avec socle plat pivotante avec retour automatique. Base suspendue. Bras bas. Base métálica plana giratoria con retorno. Base suspendida. Brazo bajo.



SERB74BSBBGC

74 x 82 H81
29.13"x 32.28" H31.88"

Cross-shaped metal base rotating with auto-return. Suspended base. Low arm. Base métallique en croix, pivotante avec retour automatique. Base suspendue. Bras bas. Base métálica en cruz giratoria con retorno. Base suspendida. Brazo bajo.



SERB90BSBBFP

90 x 87 H81
35.43"x 34.25" H31.88"

Flat metal base, fixed. Suspended base. Low arm. Base métallique avec socle plat, fixe. Base suspendue. Bras bas. Base métálica plana fija. Base suspendida. Brazo bajo.



SERB90BSBBFC

90 x 87 H81
35.43"x 34.25" H31.88"

Cross-shaped metal base, fixed. Suspended base. Low arm. Base métallique en croix, fixe. Base suspendue. Bras bas. Base métálica en cruz fija. Base suspendida. Brazo bajo.



SERB90BSBBGP

90 x 87 H81
35.43"x 34.25" H31.88"

Flat metal base rotating with auto-return. Suspended base. Low arm. Base métallique avec socle plat pivotante avec retour automatique. Base suspendue. Bras bas. Base métálica plana giratoria con retorno. Base suspendida. Brazo bajo.



SERB90BSBBGC

90 x 87 H81
35.43"x 34.25" H31.88"

Cross-shaped metal base rotating with auto-return. Suspended base. Low arm. Base métallique en croix, pivotante avec retour automatique. Base suspendue. Bras bas. Base métálica en cruz giratoria con retorno. Base suspendida. Brazo bajo.