

# SENSO.

# ARMCHAIR. FAUTEUIL. BUTACA.



Designer  
Mario Ruiz

STYLE. ESTILO.  
Singular

## FEATURES. TRAITS. CARACTERÍSTICAS.

---

Removable upholstery in seat and back cushions.

Wooden frame covered with flexible cold shaped polyurethane foam and polyester fibre.

Seat cushion in different polyurethane foam densities, with surface padding in fibre. Back cushion stuffed with polyester fibre and washed, sterilised down.

### REMOVABLE COVER VERSION FEATURES.

Completely removable upholstery. In leather, seat and back cushions with removable covers.

Wooden frame covered with flexible cold shaped polyurethane foam and polyester fibre.

Seat cushion in different polyurethane foam densities, with surface padding in fibre. Back cushion stuffed with polyester fibre and washed, sterilised down.

Three types of bases to choose from: metal feet with LDPE stops, a cross metal base with LDPE stops, or a flat disc metal base with felt. All metallic elements are coated with manganese coloured polyester powder paint.

Tapiserie déhoussable sur le coussin de l'assise et coussin du dossier.

Cadre en bois recouvert de mousse de polyuréthane souple à froid et de fibre de polyester.

Coussin de l'assise réalisé dans différentes densités de mousse polyuréthane, matelassé en surface avec du fibre. Coussin du dossier garni de fibre de polyester et plumes lavées et stérilisées.

### TRAITS VERSION DÉHOUSSABLE

Tapiserie entièrement déhoussable. En cuir, coussin de l'assise et du dossier déhoussables.

Cadre en bois recouvert de mousse de polyuréthane souple à froid et de fibre de polyester.

Coussin de l'assise réalisé dans différentes densités de mousse polyuréthane, matelassé en surface avec du fibre. Coussin du dossier garni de fibre de polyester et plumes lavées et stérilisées.

Trois types de bases sont proposés : pieds en métal avec patins en PEBD, base métallique en croix avec patins en PEBD ou base métallique avec socle rond recouvert de feutre. Tous les éléments métalliques sont recouverts de peinture polyester en poudre avec finition manganèse.

Tapicería desenfundable en cojín de asiento y cojín de respaldo.

Bastidor de madera recubierto de espuma de poliuretano flexible en frío y fibra de poliéster.

Cojín de asiento realizado en distintas densidades de espuma de poliuretano, acolchado en la superficie con fibra. Cojín de respaldo relleno de fibra de poliéster y pluma lavada y esterilizada.

### CARACTERÍSTICAS VERSIÓN DESENFUNDABLE

Tapicería totalmente desenfundable. En piel, cojines de asiento y respaldo desenfundables.

Bastidor de madera recubierto de espuma de poliuretano flexible en frío y fibra de poliéster.

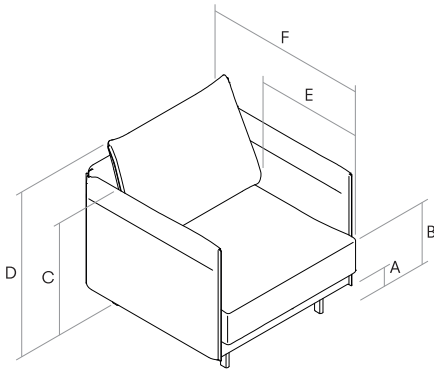
Cojín de asiento realizado en distintas densidades de espuma de poliuretano, acolchado en la superficie con fibra. Cojín de respaldo relleno de fibra de poliéster y pluma lavada y esterilizada.

Tres tipos de bases a escoger: pies metálicos con topes de LDPE, base metálica en cruz con topes de LDPE o base metálica de disco con fieltro. Todos los elementos metálicos están recubiertos en pintura poliéster en polvo color manganeso.

SENSO.

GENERAL MEASUREMENTS. MESURES GÉNÉRALES. MEDIDAS GENERALES.

---



- A.** Base height. Hauteur de base. Altura de base. 10 cm - 3.94"
- B.** Seat height. Hauteur du siège. Altura de asiento. 42 cm - 16.54"
- C.** Arm height. Hauteur des bras. Altura de brazo. 55 cm - 21.65"
- D.** Backrest height. Hauteur du dossier. Altura de respaldo. 83 cm - 32.68"
- E.** Seat depth. Profondeur d'assise. Profundidad de asiento. 52 cm - 20.47"
- F.** Depth. Profondeur. Profundidad. 81 cm - 31.89"

FINISHES. TRAITS. ACABADOS.

---

Finishes for the metal bases. Finitions des bases métalliques. Acabados de las bases metálicas.

---

Polyester powder paint. Peinture polyester en poudre. Pintura poliéster en polvo.

---



Manganese metal.  
Métal manganèse.  
Metal manganeso.

## SENSO.

### DIMENSIONS. DIMENSIONES.

---

#### SENSO. Armchairs. Fauteuils. Butacas.

---



##### **SENB80BE**

80 x 81 H83  
31.49"x 31.88" H32.67"

Standard metal bases. Bases  
métalliques standard. Bases metálicas  
standard



##### **SENB80FP**

80 x 81 H83  
31.49"x 31.88" H32.67"

Flat metal base, fixed.  
Base métallique avec socle plat, fixe.  
Base metálica plana fija.



##### **SENB80FC**

80 x 81 H83  
31.49"x 31.88" H32.67"

Cross-shaped metal base, fixed.  
Base métallique en croix, fixe.  
Base metálica en cruz fija.



##### **SENB80GP**

80 x 81 H83  
31.49"x 31.88" H32.67"

Flat metal base rotating with auto-  
return. Base métallique avec socle plat  
pivotante avec retour automatique.  
Base metálica plana giratoria con  
retorno.



##### **SENB80GC**

80 x 81 H83  
31.49"x 31.88" H32.67"

Cross-shaped metal base rotating  
with auto-return. Base métallique  
en croix, pivotante avec retour  
automatique. Base metálica en cruz  
giratoria con retorno.