

MAGNUS.

ARMCHAIR. FAUTEUIL. BUTACA.



Designer
Mario Ruiz

STYLE. ESTILO.
New Classic

VERSION. VERSIÓN.
Visible base version. Version base visible. Versión base visible.

FEATURES. TRAITS. CARACTERÍSTICAS.

Completely removable upholstery. In leather, seat and back cushion with removable covers.

Wooden frame covered with flexible cold shaped polyurethane foam and polyester fibre.

Suspension consisting of elasticated webbing in different tensions.

Seat cushion made with polyurethane foam insert, padded with fibre, and washed, sterilised down. Back cushion stuffed with polyester fibre and washed, sterilised down.

Four types of bases to choose from: solid oak feet in a natural finish, U-shaped metal feet with LDPE stops, a cross metal base with LDPE stops, or a metal flat disc base with felt. All metallic elements are coated with manganese coloured polyester powder paint.

Tapiserie entièrement déhoussable. En cuir, coussin de l'assise et coussin du dossier déhoussables.

Cadre en bois recouvert de mousse de polyuréthane souple à froid et de fibre de polyester.

Suspension au moyen de sangles élastiques entrelacées de différentes tensions.

Coussin de l'assise garni de mousse polyuréthane, matelassé avec de la fibre et des plumes lavées et stérilisées. Coussin du dossier garni de fibre de polyester et plumes lavées et stérilisées.

Quatre types de bases sont proposés : pieds en chêne massif finition naturelle, pieds en métal en forme de U avec patins en PEBD, base métallique en croix avec patins en PEBD ou base métallique avec socle rond recouvert de feutre. Tous les éléments métalliques sont recouverts de peinture polyester en poudre couleur manganèse.

Tapicería totalmente desenfundable. En piel, cojín de asiento y respaldo desenfundables.

Bastidor de madera recubierto de espuma de poliuretano flexible en frío y fibra de poliéster.

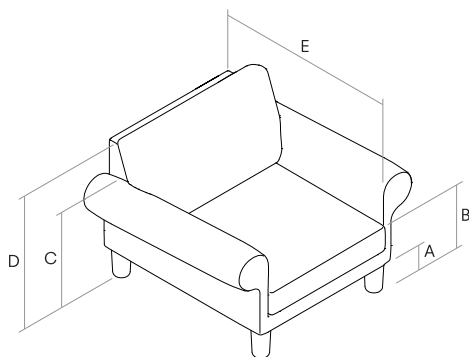
Suspensión mediante cinchas elásticas entrelazadas de diferentes tensiones.

Cojín de asiento realizado con inserto de espuma de poliuretano, acolchado con fibra y pluma lavada y esterilizada. Cojín de respaldo relleno de fibra de poliéster y pluma lavada y esterilizada.

Cuatro tipos de bases a escoger: pies de roble macizo en acabado natural, pies metálicos en forma de U con topes de LDPE, base metálica en cruz con topes de LDPE o base metálica de disco con fieltro. Todos los elementos metálicos están recubiertos en pintura poliéster en polvo color manganeso.

MACNUS.

GENERAL MEASUREMENTS. MESURES GÉNÉRALES. MEDIDAS GENERALES.



- A.** Base height. Hauteur de base. Altura de base. 15 cm - 5.91"
- B.** Seat height. Hauteur du siège. Altura de asiento. 40 cm - 15.75"
- C.** Arm height. Hauteur du bras. Altura de brazo. 61 cm - 24.02"
- D.** Backrest height. Hauteur du dossier. Altura de respaldo. 74 cm - 29.13"
- E.** Depth. Profondeur. Profundidad. 73 cm - 28.74"

FINISHES. TRAITS. ACABADOS.

Finishes for the metal bases. Finitions des bases métalliques. Acabados de las bases metálicas.

Polyester powder paint. Peinture polyester en poudre. Pintura poliéster en polvo.



Manganese metal.
Métal manganèse.
Metal manganeso.

Finishes for the wooden feet. Finitions des pieds en bois. Acabados de los pies en madera.

Wood finishes. Finitions bois. Acabado de la madera.



RN
Natural oak.
Chêne naturel.
Roble natural.



RT
Dark stained oak.
Chêne teint foncée.
Roble teñido oscuro.



RL
Oak painted in black with open-pore finish.
Chêne laqué noir à pores ouverts.
Roble lacado negro por abierto.

MACNUS.

DIMENSIONS. DIMENSIONES.

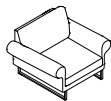
MAGNUS. Armchairs. Fauteuils. Butacas.



MAGB96BE

96 x 83 H81
37.79"x 32.67" H31.88"

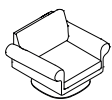
Standard wood bases.
Bases en bois standard.
Bases en madera standard.



MAGB96ME

96 x 83 H81
37.79"x 32.67" H31.88"

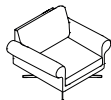
Optional metal bases.
Bases métalliques en option.
Bases metálicas opcionales..



MAGB96FP

96 x 83 H81
37.79"x 32.67" H31.88"

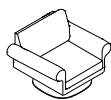
Flat metal base, fixed.
Base métallique avec socle plat, fixe.
Base metálica plana fija.



MAGB96FC

96 x 83 H81
37.79"x 32.67" H31.88"

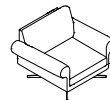
Cross-shaped metal base, fixed.
Base métallique en croix, fixe.
Base metálica en cruz fija.



MAGB96GP

96 x 83 H81
37.79"x 32.67" H31.88"

Flat metal base rotating with auto-return. Base métallique avec socle plat pivotante avec retour automatique.
Base metálica plana giratoria con retorno.



MAGB96GC

96 x 83 H81
37.79"x 32.67" H31.88"

Cross-shaped metal base rotating with auto-return. Base métallique en croix, pivotante avec retour automatique.
Base metálica en cruz giratoria con retorno.